

## Linha GERAÇÃO II

### Características elétricas e hidráulicas\*

60Hz

Modelo	Potência		Tensão	Corrente	Pressão máxima		Tubulação (Ø)		Altura Manométrica total (m)							Peso kg
	CV	W	V	A	kPa	mca	Sucção (mm)	Recalque (mm)	2	4	6	8	10	12	14	
MB63E0111 A/P	1/3	250	120	4,8	105,0	10,5	50 ext.	40 ext.	11,5	10,1	7,9	5,1	1,0	-	-	3,52
MB63E0114 A/P			220	2,4					13,0	11,7	9,6	7,2	4,5	1,0	-	
MB63E0112 A/P	1/2	370	120	5,9	125,0	12,5	40 int.	32 int.	13,0	11,7	9,6	7,2	4,5	1,0	-	3,94
MB63E0115 A/P			220	3,4					13,0	11,7	9,6	7,2	4,5	1,0	-	

\*Válidas para nível do mar (20°C), sucção 0 (kPa) (mca) e não inclusas perdas de carga (10 mca = 1 kgf/cm<sup>2</sup> = 14,23 psi = 100 kPa)

**IMPORTANTE:** Temperatura de operação da água: 5°C a 45°C. Pressão máxima na sucção: 4 mca (0,4 Kgf/cm<sup>2</sup>)

## Linha SUPER SYLLENT

### Características elétricas e hidráulicas\*

60Hz

Modelo	Potência		Tensão	Corrente	Pressão máxima		Tubulação (Ø)		Altura Manométrica total (m)									Peso kg
	CV	W	V	A	kPa	mca	Sucção (mm)	Recalque (mm)	2	4	6	8	10	12	14	16	18	
MB42E0210AS	3/4	550	120	8,3	120	12,0	50 ext.	40 ext.	21,6	18,4	14,8	10,9	7,5	0,0	-	-	-	6,55
MB42E0213AS			220	4,5					22,9	19,3	16,7	13,3	9,6	4,6	0,0	-	-	
MB42E0211AS	1,0	750	120	9,3	132	13,2	50 ext.	40 ext.	25,0	20,8	18,3	15,5	11,9	7,9	0,0	-	-	8,20
MB42E0214AS			220	4,9					25,0	20,8	18,3	15,5	11,9	7,9	0,0	-	-	
MB42E0212AS	1,5	1120	120	9,8	144	14,4	40 int.	32 int.	26,8	23,1	21,2	17,5	14,4	11,5	6,5	0,0	-	8,30
MB42E0215AS			220	5,4					26,8	23,1	21,2	17,5	14,4	11,5	6,5	0,0	-	
MB42E0217AS	2,0	1500	120	13,5	165	16,5	40 int.	32 int.	26,8	23,1	21,2	17,5	14,4	11,5	6,5	0,0	-	8,30
MB42E0216AS			220	6,5					26,8	23,1	21,2	17,5	14,4	11,5	6,5	0,0	-	

\*Válidas para nível do mar (20°C), sucção 0 (kPa) (mca) e não inclusas perdas de carga (10 mca = 1 kgf/cm<sup>2</sup> = 14,23 psi = 100 kPa)

**IMPORTANTE:** Temperatura de operação da água: 5°C a 45°C. Pressão máxima na sucção: 8 mca (0,8 Kgf/cm<sup>2</sup>)

Desenhos e fotos meramente ilustrativos. Os dados técnicos apresentados podem ser alterados sem aviso prévio. Agosto/2019.



Só (perceba)  
o que é  
**importante**

Linha de Motobombas  
para **Hidromassagem**  
**banheira e spa**







### Aplicações:

- A Linha Geração II, de menores potências, é compacta e indicada para banheiras simples e com menor quantidade de hidrojatos.
- A Linha Super Syllent, de maiores potências, é indicada para banheiras duplas e spas, com maior quantidade de hidrojatos. Esta linha possui um exclusivo sensor de carga que desliga a bomba automaticamente na falta de água ou travamento do rotor.

**Super silenciosas**, as motobombas da Linha Hidromassagem para banheira e spa Syllent adicionam menos de 5 dB em relação ao ruído ambiente.

### Linha SUPER SYLLENT

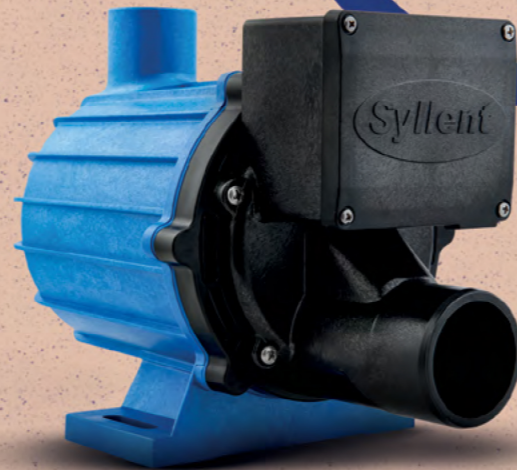
- Super silenciosa**
- Autodrenante**
- Proteção IP 68\***
- Não oxida**
- Alta vazão**
- Sensor de carga**
- 2 anos de garantia**



\* Proteção resistente à submersão em água.

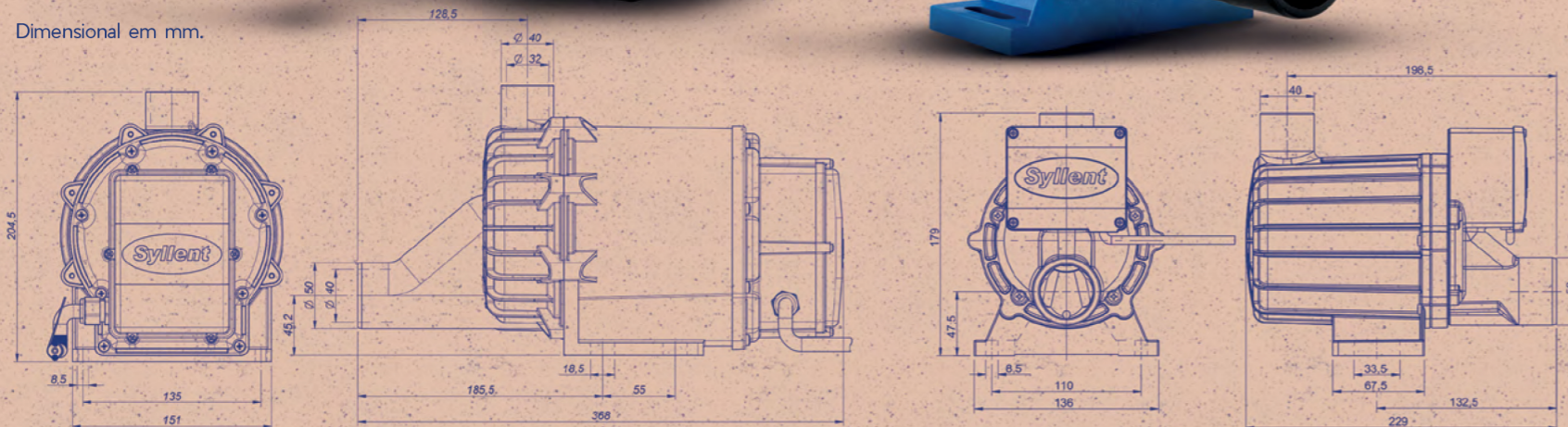
### Linha GERAÇÃO II

- Super silenciosa**
- Autodrenante**
- Proteção IP 65\*\***
- Não oxida**
- 2 anos de garantia**



\*\* Proteção contra jatos de água.

Dimensional em mm.



# Linha Hidromassagem banheira e spa

A hora do banho é ideal para relaxar. Um momento de tranquilidade, que se torna ainda mais confortável com a Linha de Hidromassagem banheira e spa Syllent. Com as silenciosas motobombas, cada banho se transforma em uma verdadeira hidroterapia, para que você perceba só o que é importante.

